

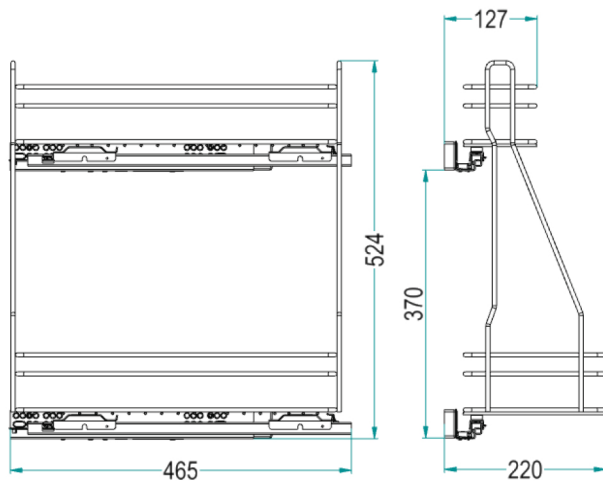
2107S

quadro

Estraibile porta detersivi con guide laterali e distanziali.
Extractable detergent basket with lateral slides and spacers.

INOXA

SCHEDA TECNICA - DATASHEET



Portata guide kg 30 / Slides load capacity kg 30
Equippaggiato con guide SALICE / Equipped with SALICE slides

2107S Y / 45 DX P C

Imballo Singolo
Single Packaging

Y: Soft-Closing

Verso / Hand -
SX - LEFT
DX - RIGHT

Finitura Cestello
Basket Finishing -
C: Cromo / Chrome
AR: Ardesia / "Slate" RAL7043