

# Schema e misure per montaggio

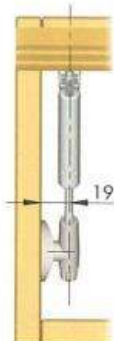
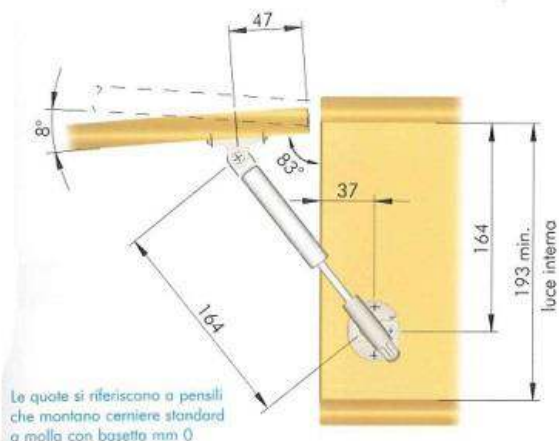
In questo allegato sono  
elencati gli schemi di  
montaggio delle aste Livenza  
modello kraby dalla L 164 a  
quella L 480 e quella per  
ribalta.

# Kraby piccola L=164mm

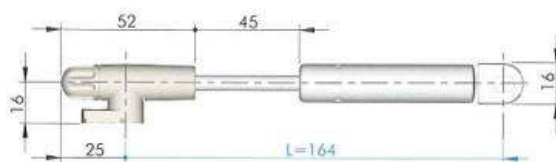


## Schema di foratura

## Applicazione



## Disegno asta e tabella per la scelta della potenza



### VERSIONE CON FRIZIONE

Larg. anta (mm)	450		600		900		1200	
Altez. anta (mm)	Peso (Kg)	Aste (N)	Peso (Kg)	Aste (N)	Peso (Kg)	Aste (N)	Peso (Kg)	Aste (N)
230 - 250	1,2÷1,3	1x45	1,6÷1,8	1x45	2,4÷2,6	2x45	3,2÷3,5	2x45
251 - 300	1,3÷1,6	1x45	1,8÷2,1	2x45	2,6÷3,2	2x45	3,5÷4,2	2x60

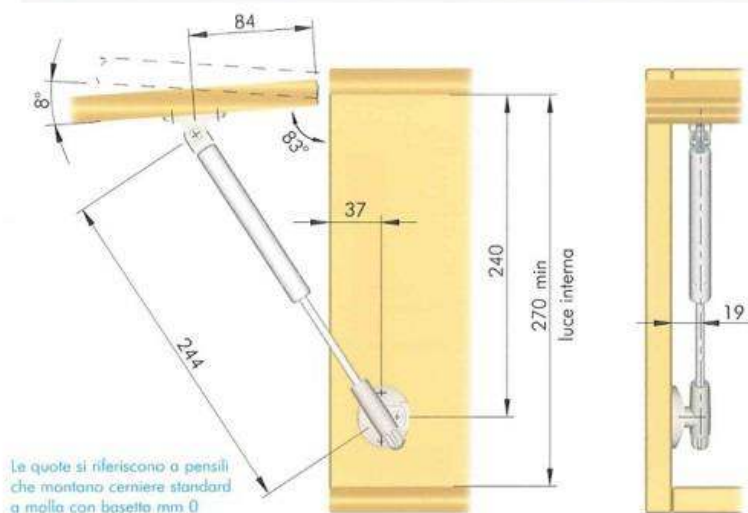
### VERSIONE SOFT-STOP

Larg. anta (mm)	450		600		900		1200	
Altez. anta (mm)	Peso (Kg)	Aste (N)	Peso (Kg)	Aste (N)	Peso (Kg)	Aste (N)	Peso (Kg)	Aste (N)
230 - 250	1,2÷1,3	1x50	1,6÷1,8	1x80	2,4÷2,6	2x50	3,2÷3,5	2x80
251 - 300	1,3÷1,6	1x80	1,8÷2,1	2x50	2,6÷3,2	2x80	3,5÷4,2	2x80

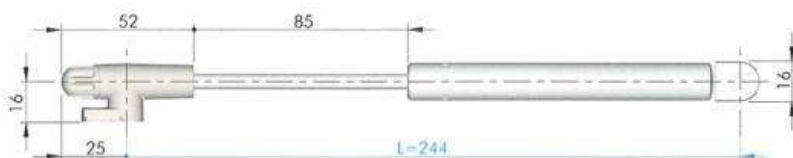
I pesi in tabella si riferiscono ad ante in truciolare o MDF da 18mm e ad ante con profilo in alluminio e vetro da 4mm senza maniglia. Questi sono dati sperimentali e vanno sempre verificati dal cliente.

## Schema di foratura

## Applicazione



## Disegno asta e tabella per la scelta della potenza



### VERSIONE CON FRIZIONE

Larg. anta (mm)	450		600		900		1200		1500	
Altez. anta (mm)	Peso (Kg)	Aste (N)	Peso (Kg)	Aste (N)	Peso (Kg)	Aste (N)	Peso (Kg)	Aste (N)	Peso (Kg)	Aste (N)
300 - 350	1,6÷1,8	1x45	2,1÷2,5	1x60	3,2÷3,7	1x90	4,2÷4,9	2x45	5,3÷6,1	2x60
351 - 400	1,8÷2,1	1x45	2,5÷2,8	1x60	3,7÷4,2	2x45	4,9÷5,6	2x60	6,1÷7,0	2x90
401 - 450	2,1÷2,4	1x60	2,8÷3,2	2x45	4,2÷4,7	2x60	5,6÷6,3	2x90	7,0÷7,9	2x90
451 - 500	2,4÷2,6	2x45	3,2÷3,5	2x60	4,7÷5,3	2x60	6,3÷7,0	2x120		
501 - 550	2,6÷2,9	2x45	3,5÷3,9	2x60	5,3÷5,8	2x90	7,0÷7,7	2x120		

### VERSIONE SOFT-STOP

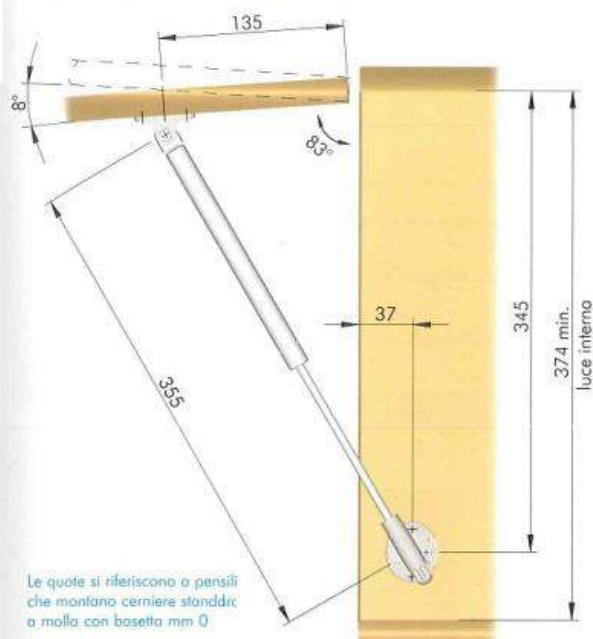
Larg. anta (mm)	450		600		900		1200	
Altez. anta (mm)	Peso (Kg)	Aste (N)	Peso (Kg)	Aste (N)	Peso (Kg)	Aste (N)	Peso (Kg)	Aste (N)
300 - 350	1,6÷1,8	1x80	2,1÷2,5	1x80	3,2÷3,7	2x80	4,2÷4,9	2x80
351 - 400	1,8÷2,1	1x80	2,5÷2,8	2x50	3,7÷4,2	2x80	4,9÷5,6	2x100
401 - 450	2,1÷2,4	2x50	2,8÷3,2	2x80	4,2÷4,7	2x100		
451 - 500	2,4÷2,6	2x80	3,2÷3,5	2x80	4,7÷5,3	2x120		
501 - 550	2,6÷2,9	2x80	3,5÷3,9	2x100				
551 - 600	2,9÷3,2	2x100	3,9÷4,2	2x120				

I pesi in tabella si riferiscono ad ante in truciolare o MDF da 18mm e ad ante con profilo in alluminio e vetro da 4mm senza maniglia. Questi sono dati sperimentali e vanno sempre verificati dal cliente.

# Kraby grande L=355mm

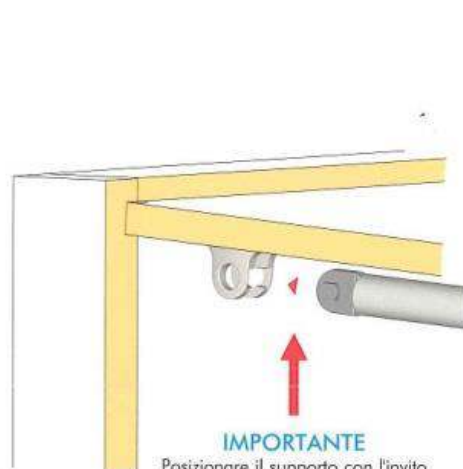


## Schema di foratura



Le quote si riferiscono a pensili che montano cerniere standard a molla con basetta mm 0

## Applicazione



**IMPORTANTE**  
Posizionare il supporto con l'invito verso l'esterno dell'anta.

## Disegno asta e tabella per la scelta della potenza



### VERSIONE CON FRIZIONE

Larg. anta (mm)	450		600		900		1200		1500		1800	
Altez. anta (mm)	Peso (Kg)	Aste (N)	Peso (Kg)	Aste (N)	Peso (Kg)	Aste (N)	Peso (Kg)	Aste (N)	Peso (Kg)	Aste (N)	Peso (Kg)	Aste (N)
400 - 450	2,1+2,4	1x60	2,8+3,2	2x45	4,2+4,7	2x45	5,6+6,3	2x60	7,0+7,9	2x60	8,4+9,5	2x90
451 - 500	2,4+2,6	1x60	3,2+3,5	2x45	4,7+5,3	2x45	6,3+7,0	2x60	7,9+8,8	2x90	9,5+10,5	2x90
501 - 550	2,6+2,9	1x60	3,5+3,9	2x45	5,3+5,8	2x60	7,0+7,7	2x90	8,8+9,7	2x90	10,5+11,6	2x120
551 - 600	2,9+3,2	2x45	3,9+4,2	2x60	5,8+6,3	2x60	7,7+8,4	2x90	9,7+10,5	2x120	-	-
601 - 650	3,2+3,4	2x60	4,2+4,6	2x60	6,3+6,8	2x90	8,4+9,1	2x120	-	-	-	-
651 - 700	3,4+3,7	2x60	4,6+4,9	2x60	6,8+7,4	2x90	9,1+9,8	2x120	-	-	-	-

### VERSIONE SOFT-STOP

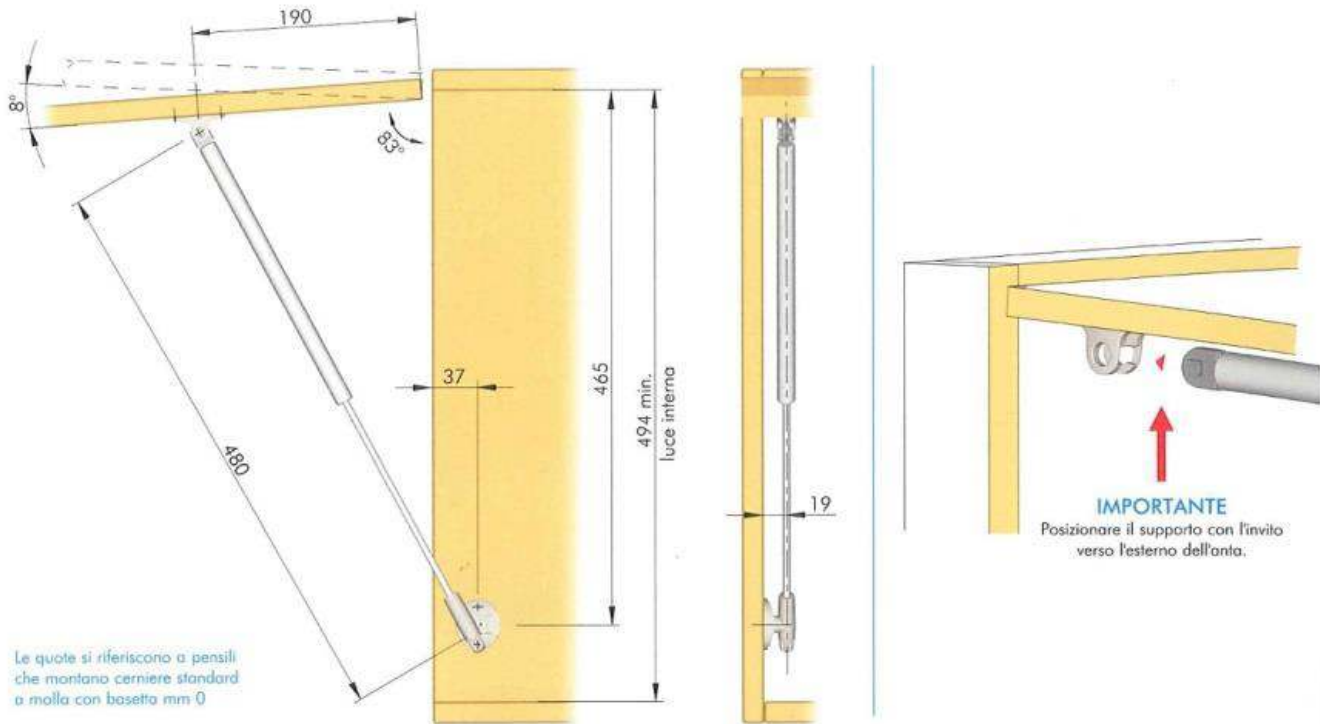
Larg. anta (mm)	450		600		900		1200		1500		1800	
Altez. anta (mm)	Peso (Kg)	Aste (N)	Peso (Kg)	Aste (N)	Peso (Kg)	Aste (N)	Peso (Kg)	Aste (N)	Peso (Kg)	Aste (N)	Peso (Kg)	Aste (N)
400 - 450	2,1+2,4	1x80	2,8+3,2	2x50	4,2+4,7	2x50	5,6+6,3	2x80	7,0+7,9	2x80	8,4+9,5	2x100
451 - 500	2,4+2,6	1x80	3,2+3,5	2x50	4,7+5,3	2x80	6,3+7,0	2x80	7,9+8,8	2x100	9,5+10,5	2x120
501 - 550	2,6+2,9	1x80	3,5+3,9	2x50	5,3+5,8	2x80	7,0+7,7	2x100	8,8+9,7	2x120	-	-
551 - 600	2,9+3,2	2x50	3,9+4,2	2x80	5,8+6,3	2x80	7,7+8,4	2x120	-	-	-	-
601 - 650	3,2+3,4	2x80	4,2+4,6	2x80	6,3+6,8	2x100	8,4+9,1	-	-	-	-	-
651 - 700	3,4+3,7	2x80	4,6+4,9	2x80	6,8+7,4	2x120	9,1+9,8	-	-	-	-	-

Potenza (N)	50	80	100	120
Codice	421.3001	421.3101	421.3201	421.3301

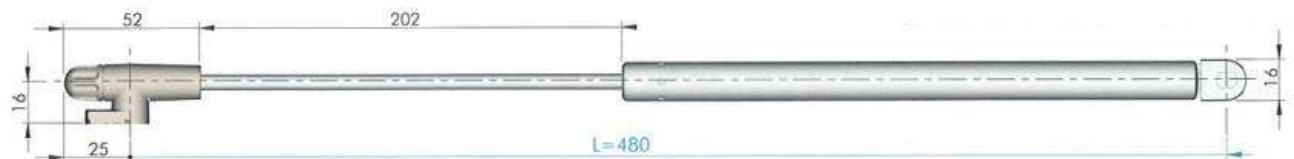
I pesi in tabella si riferiscono ad ante in truciolare o MDF da 18mm e ad ante con profilo in alluminio e vetro da 4mm senza maniglia. Questi sono dati sperimentali e vanno sempre verificati dal cliente.

## Schema di foratura

## Applicazione



## Disegno asta e tabella per la scelta della potenza



### VERSIONE CON FRIZIONE

Larg. anta (mm)	450		600		900		1200		1500		1800	
Altezz. anta (mm)	Peso (Kg)	Aste (N)	Peso (Kg)	Aste (N)	Peso (Kg)	Aste (N)	Peso (Kg)	Aste (N)	Peso (Kg)	Aste (N)	Peso (Kg)	Aste (N)
520 - 550	2,6÷2,9	1x45	3,5÷3,9	1x60	5,3÷5,8	1x60	7,0÷7,7	2x45	8,8÷9,7	2x60	10,5÷11,6	2x60
551 - 600	2,9÷3,2	1x45	3,9÷4,2	1x60	5,8÷6,3	1x90	7,7÷8,4	2x60	9,7÷10,5	2x60	11,6÷12,6	2x90
601 - 650	3,2÷3,4	1x45	4,2÷4,6	1x60	6,3÷6,8	1x90	8,4÷9,1	2x60	10,5÷11,4	2x90	12,6÷13,7	2x90
651 - 700	3,4÷3,7	1x60	4,6÷4,9	1x90	6,8÷7,4	2x45	9,1÷9,8	2x90	11,4÷12,3	2x120	13,7÷14,7	2x120

### VERSIONE SOFT-STOP

Larg. anta (mm)	450		600		900		1200		1500		1800	
Altezz. anta (mm)	Peso (Kg)	Aste (N)	Peso (Kg)	Aste (N)	Peso (Kg)	Aste (N)	Peso (Kg)	Aste (N)	Peso (Kg)	Aste (N)	Peso (Kg)	Aste (N)
520 - 550	2,6÷2,9	1x80	3,5÷3,9	2x50	5,3÷5,8	2x80	7,0÷7,7	2x80	8,8÷9,7	2x100	10,5÷11,6	2x100
551 - 600	2,9÷3,2	1x80	3,9÷4,2	2x50	5,8÷6,3	2x80	7,7÷8,4	2x80	9,7÷10,5	2x100	11,6÷12,6	2x100
601 - 650	3,2÷3,4	1x80	4,2÷4,6	2x50	6,3÷6,8	2x100	8,4÷9,1	2x100	10,5÷11,4	2x120	12,6÷13,7	2x120
651 - 700	3,4÷3,7	1x100	4,6÷4,9	2x80	6,8÷7,4	2x100	9,1÷9,8	2x100	11,4÷12,3	2x120		
701 - 720	3,7÷3,8	1x100	4,9÷5,1	2x80		2x100	9,8÷10,1	2x120				

# Kraby per ante a ribalta



## Descrizione

**KRABY** è l'asta di nuova generazione e dal design innovativo realizzata per controllare l'apertura delle ante per mobili.

È stata **progettata** per l'utilizzo in linee di foratura standard automatizzate.

È **unica** per la possibilità di regolare la forza di chiusura e l'allineamento delle ante adiacenti.

L'asta accompagna l'apertura dell'anta in modo continuo fino a fine corsa.

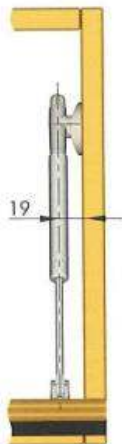
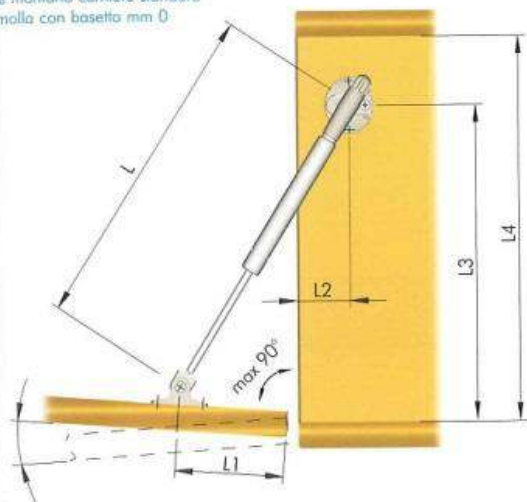
È indicata per ante a ribalta in legno o in alluminio grazie ad una vasta gamma di adattatori.



Soddisfa la norma UNI 8607 mobili contenitori - prova di durata delle ante-

## Schema di foratura

Le quote si riferiscono a pensili che mantengono cerniere standard a molla con basetto mm Ø

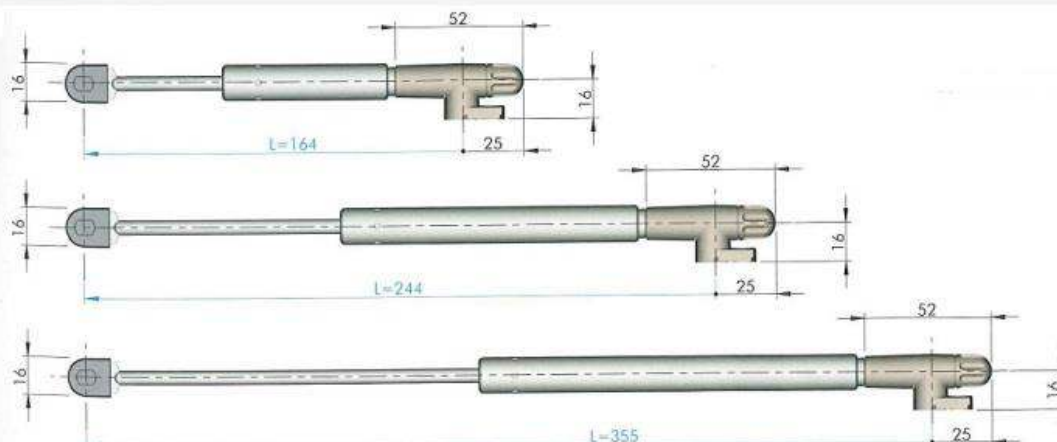


## Applicazione



L (mm)	L1 (mm)	L2 (mm)	L3 (mm)	L4 (mm)
164	50	37	170	199
244	84	37	240	270
355	128	37	342	371

## Disegno asta



### ASTA RIBALTA

Larg. anta (mm)	1200 max	
Altez. anta (mm)	Aste	Peso (Kg)
225 - 250	2xL=164mm	fino a 3,5
301 - 350	2xL=244mm	fino a 4,9
401 - 450	2xL=355mm	fino a 6,3

I pesi in tabella si riferiscono ad ante in truciolare o MDF da 18mm e ad ante con profilo in alluminio e vetro da 4mm senza maniglia.

Per la funzionalità e la sicurezza è necessario montare sempre almeno due aste per ogni mobile.

Per ante di peso e/o larghezza superiori a quelli riportati in tabella aumentare il numero di aste proporzionalmente.

Questi sono dati sperimentali e vanno sempre verificati dal cliente.